

## भौतिकी / PHYSICS

## प्रश्न-पत्र I / Paper I

निर्धारित समय : तीन घंटे

Time allowed : Three Hours

अधिकतम अंक : 250

Maximum Marks : 250

## प्रश्न-पत्र के लिए विशिष्ट अनुदेश

कृपया प्रश्नों का उत्तर देने से पूर्व निम्नलिखित प्रत्येक अनुदेश को ध्यानपूर्वक पढ़ें :

इसमें आठ प्रश्न हैं जो दो खण्डों में विभाजित हैं तथा हिन्दी और अंग्रेज़ी दोनों में छपे हैं ।

परीक्षार्थी को कुल पाँच प्रश्नों के उत्तर देने हैं ।

प्रश्न संख्या 1 और 5 अनिवार्य हैं तथा बाकी में से प्रत्येक खण्ड से कम-से-कम एक प्रश्न चुनकर किन्हीं तीन प्रश्नों के उत्तर दीजिए ।

प्रत्येक प्रश्न/भाग के अंक उसके सामने दिए गए हैं ।

प्रश्नों के उत्तर उसी माध्यम में लिखे जाने चाहिए जिसका उल्लेख आपके प्रवेश-पत्र में किया गया है, और इस माध्यम का स्पष्ट उल्लेख प्रश्न-सह-उत्तर (क्यू.सी.ए.) पुस्तिका के मुख-पृष्ठ पर अंकित निर्दिष्ट स्थान पर किया जाना चाहिए । उल्लिखित माध्यम के अतिरिक्त अन्य किसी माध्यम में लिखे गए उत्तर पर कोई अंक नहीं मिलेंगे ।

यदि आवश्यक हो, तो उपयुक्त आँकड़ों का चयन कीजिए, तथा उनको निर्दिष्ट कीजिए ।

जब तक उल्लिखित न हो, संकेत तथा शब्दावली प्रचलित मानक अर्थों में प्रयुक्त हैं ।

प्रश्नों के उत्तरों की गणना क्रमानुसार की जाएगी । यदि काटा नहीं हो, तो प्रश्न के उत्तर की गणना की जाएगी चाहे वह उत्तर अंशतः दिया गया हो । उत्तर-पुस्तिका में खाली छोड़ा हुआ पृष्ठ या उसके अंश को स्पष्ट रूप से काटा जाना चाहिए ।

## Question Paper Specific Instructions

**Please read each of the following instructions carefully before attempting questions :**

There are **EIGHT** questions divided in two **SECTIONS** and printed both in **HINDI** and in **ENGLISH**.

Candidate has to attempt **FIVE** questions in all.

Questions no. **1** and **5** are compulsory and out of the remaining, **THREE** are to be attempted choosing at least **ONE** from each section.

The number of marks carried by a question / part is indicated against it.

Answers must be written in the medium authorized in the Admission Certificate which must be stated clearly on the cover of this Question-cum-Answer (QCA) Booklet in the space provided. No marks will be given for answers written in a medium other than the authorized one.

Assume suitable data, if considered necessary, and indicate the same clearly.

Unless and otherwise indicated, symbols and notations carry their usual standard meaning.

Attempts of questions shall be counted in chronological order. Unless struck off, attempt of a question shall be counted even if attempted partly. Any page or portion of the page left blank in the answer book must be clearly struck off.

खण्ड A  
SECTION A

Q1. निम्नलिखित सभी पाँच भागों के उत्तर दीजिए :

- (a) यह दर्शाइए कि किसी दृढ़ पिंड की बलआघूर्ण मुक्त गति के गतिज ऊर्जा तथा कोणीय संवेग स्थिर रहते हैं ।
- (b) मान लीजिए कि एक S'-फ्रेम एक स्थिर फ्रेम के सापेक्ष घूर्णन कर रहा है जिनके मूल-बिन्दु एक ही हैं । कल्पना कीजिए कि S'-फ्रेम का कोणीय वेग  $\omega$  दिया गया है

$$\omega = 2t \hat{i} - t^2 \hat{j} + (2t + 4) \hat{k} \text{ द्वारा,}$$

जहाँ t समय है तथा S'-फ्रेम में समय t पर एक प्रारूपिक कण का स्थिति सदिश  $\vec{r}$  दिया गया है

$$\vec{r} = (t^2 + 1) \hat{i} - 6t \hat{j} + 4t^3 \hat{k}.$$

कार्रिऑलिस त्वरण,  $t = 1$  सेकण्ड पर परिकलित कीजिए ।

- (c) दर्शाइए कि एक कण जिसका विराम-द्रव्यमान  $m_0$ , संपूर्ण ऊर्जा E तथा रेखीय संवेग  $\vec{p}$  है, इस संबंध को संतुष्ट करता है

$$E^2 = c^2 p^2 + m_0^2 c^4$$

जहाँ c मुक्त आकाश में प्रकाश का वेग है ।

- (d) एक भूकंप के दौरान, एक क्षैतिज शेल्फ ऊर्ध्वाधर दोलन करता है । यदि इसकी गति सरल आवर्ती मानी जाए, तो इसके दोलन के आयाम का अधिकतम मान ज्ञात करें, जबकि इस पर रखी पुस्तकें सदैव इसके सम्पर्क में रहती हैं ।  $g = 9.8 \text{ ms}^{-2}$  तथा  $T = 0.5 \text{ s}$  लें ।
- (e) ऐसा क्यों कहा जाता है कि “यदि किसी ऑप्टिकल फाइबर की स्पंद परिक्षेपण में कमी कर दी जाए, तो उसकी सूचना वहन क्षमता को बढ़ाया जा सकता है” ? इस कथन की व्याख्या कीजिए । ग्रेडिड इन्डेक्स ऑप्टिकल फाइबर का प्रयोग करते हुए स्पंद परिक्षेपण को कैसे कम किया जाता है ?

Answer **all** the five parts given below :

10×5=50

- (a) Show that the kinetic energy and angular momentum of the torque free motion of a rigid body is constant.

10

- (b) Suppose that an  $S'$ -frame is rotating with respect to a fixed frame having the same origin. Assume that the angular velocity  $\vec{\omega}$  of the  $S'$ -frame is given by

$$\vec{\omega} = 2t \hat{i} - t^2 \hat{j} + (2t + 4) \hat{k}$$

where  $t$  is time and the position vector  $\vec{r}$  of a typical particle at time  $t$  as assumed in  $S'$ -frame is given by

$$\vec{r} = (t^2 + 1) \hat{i} - 6t \hat{j} + 4t^3 \hat{k}.$$

Calculate the Coriolis acceleration at  $t = 1$  second. 10

- (c) Show that a particle of rest mass  $m_0$ , total energy  $E$  and linear momentum  $\vec{p}$  satisfies the relation

$$E^2 = c^2 p^2 + m_0^2 c^4$$

where  $c$  is the velocity of light in free space. 10

- (d) During an earthquake, a horizontal shelf moves vertically. If its motion can be regarded simple harmonic, calculate the maximum value of amplitude of oscillation so that the books resting on it stay in contact with it always. Take  $g = 9.8 \text{ ms}^{-2}$  and  $T = 0.5 \text{ s}$ . 10

- (e) Explain why information carrying capacity of an optical fibre can be enhanced by reducing the pulse dispersion. How does one minimize pulse dispersion using a graded index optical fibre? 10

Q2. (a) यदि किसी कण पर लगने वाले बल संरक्षी हैं, तब दर्शाइए कि कण की संपूर्ण ऊर्जा जो उसकी गतिज तथा स्थितिज ऊर्जाओं का योगफल है, संरक्षित है।

(b) यह सिद्ध कीजिए कि दो कणों के प्रत्यास्थ संघट्टन के फलस्वरूप, जो बराबर द्रव्यमानों के साथ अनापेक्षिकीय क्षेत्र में हैं, प्रकीर्णन कोण  $90^\circ$  होगा। अपने उत्तर को सदिश आरेख की सहायता से स्पष्ट कीजिए।

(c) यदि एक पिंड, जिसका द्रव्यमान  $0.1 \text{ kg}$  है, उत्तर की दिशा में क्षैतिज वेग  $100 \text{ ms}^{-1}$  से पृथ्वी पर  $30^\circ \text{ N}$  अक्षांश पर गति कर रहा हो, तो उस पर लगने वाले कॉरिऑलिस बल के क्षैतिज घटक को परिकलित कीजिए।

(d) लोरेन्ट्ज़ रूपान्तरण का उपयोग करते हुए आपेक्षिकीय दैर्घ्य संकोच (लंबाई संकुचन) को व्युत्पन्न कीजिए।

(a) If the forces acting on a particle are conservative, show that the total energy of the particle which is the sum of the kinetic and potential energies is conserved. 20

(b) Prove that as a result of an elastic collision of two particles under non-relativistic regime with equal masses, the scattering angle will be  $90^\circ$ . Illustrate your answer with a vector diagram. 5

- (c) Calculate the horizontal component of the Coriolis force acting on a body of mass 0.1 kg moving northward with a horizontal velocity of  $100 \text{ ms}^{-1}$  at  $30^\circ \text{ N}$  latitude on the Earth. 15
- (d) Derive the relativistic length contraction using Lorentz transformation. 10

Q3. (a) गहरी जल तरंगों के लिए परिक्षेपण संबंध दिया गया है

$$\omega^2 = gk + ak^3$$

जहाँ  $g$  तथा  $a$  स्थिरांक हैं। तरंगदैर्घ्य  $\lambda$  के पदों में प्रावस्था (कला) वेग तथा समूह वेग के लिए व्यंजक प्राप्त कीजिए।  $\omega$  और  $k$  क्रमशः कोणीय आवृत्ति और तरंग-संख्या निरूपित करते हैं।

(b) He – Ne लेसर ( $\lambda = 630 \text{ nm}$ ) से प्रकाश की एक समान्तर किरणपुंज चौड़ाई  $0.2 \times 10^{-3} \text{ m}$  की एक संकीर्ण झिरी पर गिराई गई।  $0.3 \text{ m}$  की फोकस दूरी के उत्तल लेंस के फोकस समतल में रखे पर्दे पर फ्राउनहोफर विवर्तन चित्र (पैटर्न) प्रेक्षित किया गया। पर्दे पर (i) प्रथम दो निम्निष्ठ तथा (ii) प्रथम दो उच्चिष्ठ के बीच दूरी परिकलित कीजिए।

(c) एक त्रिविमीय समतल तरंग से संबद्ध विस्थापन दिया गया है

$$\Psi(x, y, z, t) = a \cos \left[ \frac{\sqrt{3}}{2} kx + \frac{1}{2} ky - \omega t \right].$$

परिकलित कीजिए कि संचरण कर रही तरंग  $x$ ,  $y$  तथा  $z$ -अक्षों से कितना कोण बनाती है।

(d) संबद्ध गणितीय व्यंजकों के साथ ग्रेटिंग की विभेदन क्षमता का भौतिक महत्त्व स्पष्ट कीजिए।

(a) The dispersion relation for deep water waves is given by

$$\omega^2 = gk + ak^3$$

where  $g$  and  $a$  are constants. Obtain expressions for phase velocity and group velocity in terms of the wavelength  $\lambda$ .  $\omega$  and  $k$  represent the angular frequency and wave number, respectively. 5+10=15

(b) A parallel beam of light from a He – Ne laser ( $\lambda = 630 \text{ nm}$ ) is made to fall on a narrow slit of width  $0.2 \times 10^{-3} \text{ m}$ . The Fraunhofer diffraction pattern is observed on a screen placed in the focal plane of a convex lens of focal length  $0.3 \text{ m}$ . Calculate the distance between the (i) first two minima and (ii) first two maxima on the screen. 15

- (c) The displacement associated with a three-dimensional plane wave is given by

$$\Psi(x, y, z, t) = a \cos \left[ \frac{\sqrt{3}}{2} kx + \frac{1}{2} ky - \omega t \right].$$

Calculate the angles made by the propagating wave with the x, y and z-axes. 10

- (d) Explain the physical significance of resolving power of a grating with relevant mathematical expression. 10

Q4. (a) एक कण वृत्तीय कक्षा में, एक आकर्षक केन्द्रीय बल के प्रभाव में, जो वृत्त पर एक बिन्दु की दिशा में है, गति कर रहा है। सिद्ध कीजिए कि बल, दूरी के व्युत्क्रम पाँचवें घात के अनुसार परिवर्तित होता है।

(b) एक कण जिसका विराम-द्रव्यमान  $M = 4 \times 10^{-27}$  kg है, दो कणों में विघटित हो जाता है जिनके विराम-द्रव्यमान  $M_1 = 3 \times 10^{-27}$  kg तथा  $M_2 = 1 \times 10^{-27}$  kg हैं। सिद्ध कीजिए कि इन दो भागों में विघटन के पश्चात् ऊर्जाएँ  $E_1$  तथा  $E_2$ , प्रतिबंध  $E_1 = 3 E_2$  को संतुष्ट करती हैं जबकि वे विपरीत दिशा में बराबर रेखीय संवेगों से गति कर रही हैं। आवश्यक गणितीय व्युत्पत्ति दीजिए।

(c) दर्शाइए कि ऑपरेटर (संकारक)  $\left( \nabla^2 - \frac{1}{c^2} \frac{\partial^2}{\partial t^2} \right)$  लोरेन्ट्ज़ रूपांतरणों के अंतर्गत अपरिवर्तनीय (निश्चर) है।

(a) A particle describes a circular orbit under the influence of an attractive central force directed towards a point on the circle. Show that the force varies as the inverse fifth power of distance. 15

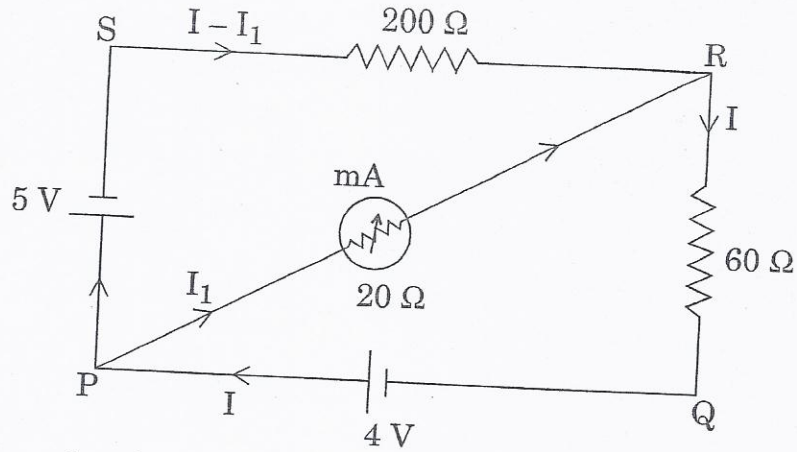
(b) A particle of rest mass  $M = 4 \times 10^{-27}$  kg, disintegrates into two particles of rest masses  $M_1 = 3 \times 10^{-27}$  kg and  $M_2 = 1 \times 10^{-27}$  kg. Show that the energies  $E_1$  and  $E_2$  of these two parts after disintegration satisfy the condition  $E_1 = 3 E_2$  while moving in opposite directions with equal linear momenta. Give necessary mathematical derivation. 15

(c) Show that the operator  $\left( \nabla^2 - \frac{1}{c^2} \frac{\partial^2}{\partial t^2} \right)$  is invariant under Lorentz transformations. 20

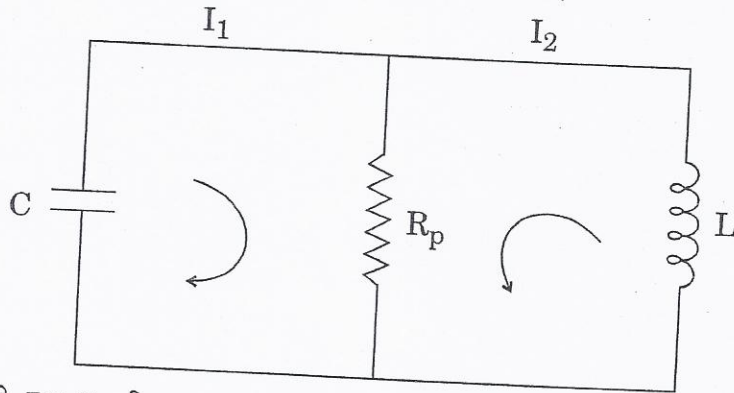
**खण्ड B**  
**SECTION B**

Q5. निम्नलिखित सभी पाँच भागों के उत्तर दीजिए :

- (a) नीचे दिए गए परिपथ आरेख में, मिलीएमीटर में से प्रवाहित होने वाली धारा की गणना कीजिए ।



- (b) श्रेणी RLC परिपथ के लिए समीकरण पर विचार कीजिए तथा इसकी तुलना पार्श्व (समान्तर) अनुनादी परिपथ से, जैसा नीचे दिखाया गया है, कीजिए :



यदि श्रेणी RLC परिपथ तथा समान्तर RLC परिपथ के संधारित्र विभव के लिए एकसमान समीकरण होने हों, जबकि उन दोनों में समान  $L$ ,  $C$  तथा  $Q$  हों, जहाँ  $Q$  संपूर्ण आवेश है, तब  $R_p$  का मान परिकलित कीजिए ।

- (c) एक ऊष्मारोधित आदर्श गैस को स्थैतिक-कल्प रूप से उसकी आरंभिक अवस्था आयतन  $V_0$ , दाब  $P_0$  से अंतिम अवस्था के आयतन  $V_f$  एवं दाब  $P_f$  तक संपीडित किया गया है । दर्शाइए कि इस प्रक्रम में गैस पर संपन्न कार्य दिया गया है

$$W = \frac{C_v}{R} (P_f V_f - P_0 V_0)$$

द्वारा, जहाँ  $C_v$  तथा  $R$  के मानक अर्थ हैं ।

- (d) टंग्स्टेन तंतु (फिलामेंट) लैम्प में, तापायनिक उत्सर्जन  $1.2 \times 10^3 \text{ K}$  पर घटित होता है। अनपभ्रष्ट ऊर्जा स्तरों के लिए स्वतः उत्सर्जन का उद्दीपित उत्सर्जन से अनुपात परिकलित कीजिए। भौतिक रूप से अपने परिणाम की व्याख्या कीजिए।  
लीजिए  $\lambda = 550 \text{ nm}$ ,  $k_B = 1.38 \times 10^{-23} \text{ JK}^{-1}$ ,  $h = 6.67 \times 10^{-34} \text{ Js}$  तथा  $c = 3 \times 10^8 \text{ ms}^{-1}$ .

- (e) एक समतल विद्युत्-चुम्बकीय (e.m.) तरंग जो z-अक्ष के अनुदिश गतिमान हो, का विद्युत्-क्षेत्र दिया गया है

$$\vec{E} = (E_{0x} \hat{x} + E_{0y} \hat{y}) \sin(\omega t - kz + \phi).$$

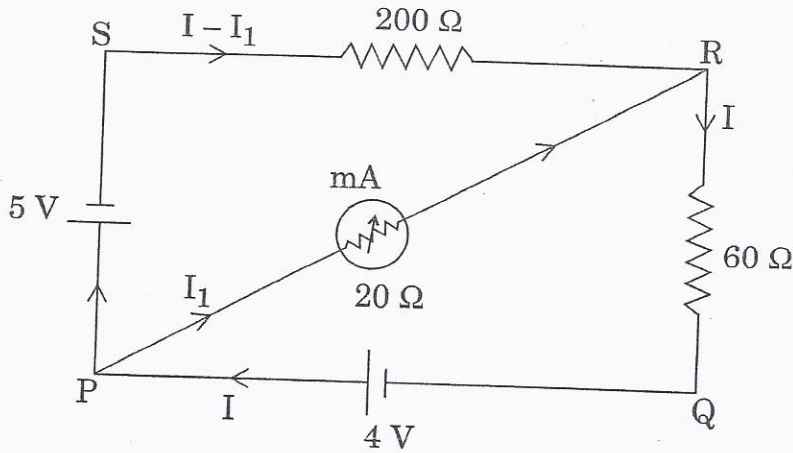
चुम्बकीय क्षेत्र ज्ञात कीजिए।

Answer **all** the five parts given below :

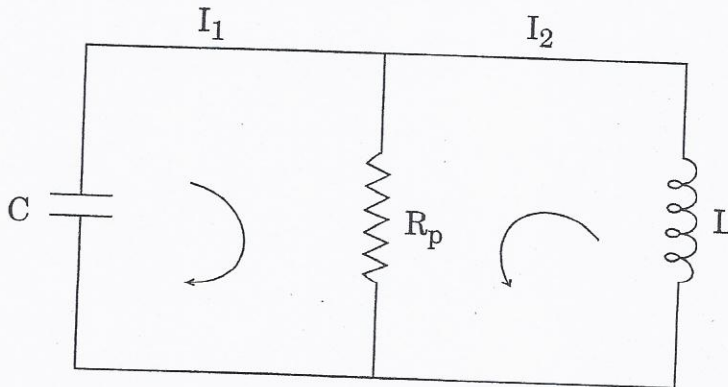
10×5=50

- (a) In the circuit diagram shown below, calculate the current passing through the milliammeter.

10



- (b) Consider the equation for a series RLC circuit and compare this to the parallel resonant circuit shown below :



Calculate the value of  $R_p$  if a series RLC circuit and the parallel RLC circuit are to have same equations for the potential of capacitance while they both have the same L, C and Q with Q being the total charge.

10

- (c) A thermally insulated ideal gas is compressed quasi-statically from an initial state with volume  $V_0$  and pressure  $P_0$  to a final state of volume  $V_f$  and pressure  $P_f$ . Show that the work done on the gas in the process is given by

$$W = \frac{C_v}{R} (P_f V_f - P_0 V_0)$$

where  $C_v$  and  $R$  having standard meanings.

10

- (d) In a tungsten filament lamp, thermionic emission takes place at  $1.2 \times 10^3$  K. Calculate the ratio of spontaneous emission to stimulated emission for non-degenerate energy levels. Interpret your result physically.

Take  $\lambda = 550$  nm,  $k_B = 1.38 \times 10^{-23}$  JK<sup>-1</sup>,  $h = 6.67 \times 10^{-34}$  Js and  $c = 3 \times 10^8$  ms<sup>-1</sup>.

10

- (e) The electric field of a plane e.m. wave travelling along the z-axis is

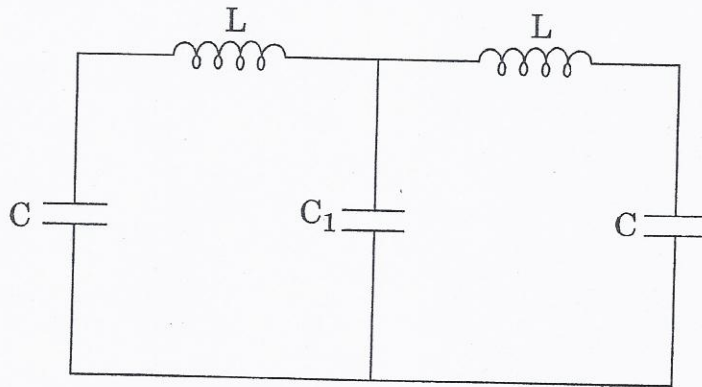
$$\vec{E} = (E_{ox} \hat{x} + E_{oy} \hat{y}) \sin(\omega t - kz + \phi).$$

Determine the magnetic field.

10

- Q6. (a) एक श्रेणी LCR परिपथ की अनुनादी आवृत्ति  $\omega_0$  तथा एक दीर्घ गुणता कारक  $Q$  है।  $R$ ,  $\omega$ ,  $\omega_0$  तथा  $Q$  के पदों में लिखिए, इसके (i) अनुनाद पर प्रतिबाधा, (ii) आधी-शक्ति बिन्दुओं पर प्रतिबाधा एवं (iii) न्यून तथा उच्च आवृत्तियों पर इसकी प्रतिबाधा के सन्निकट स्वरूप।

- (b) निम्नलिखित युग्मित प्रेरक - संधारित्र परिपथ पर ध्यान दीजिए :

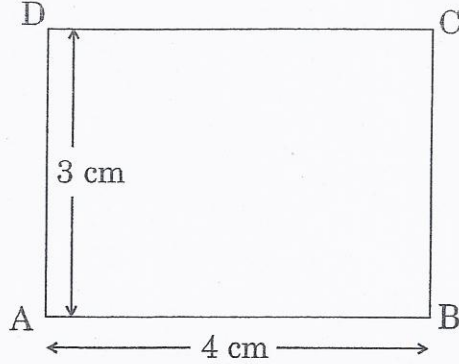


असममित तथा सममित विधाओं की आवृत्तियों के अनुपात  $\omega_a/\omega_s$  का परिकलन कीजिए।

$$\left( \text{दिया गया है } k = \frac{1}{LC}, k' = \frac{1}{LC_1} \right)$$



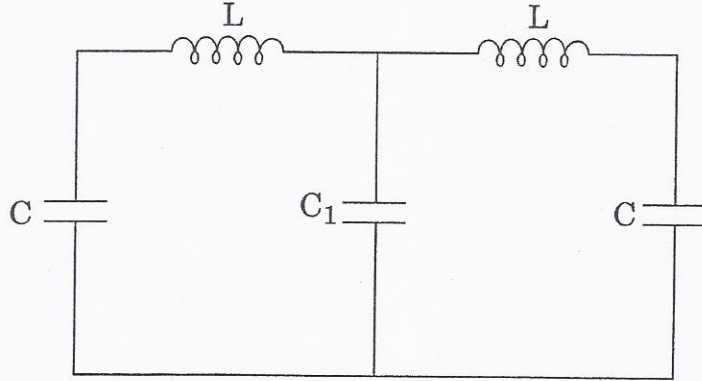
- (c) विद्युत्-चुंबकत्व की मूल संकल्पनाओं का उपयोग करते हुए, एक विद्युत् द्विध्रुव  $\vec{p}$  का दूरी  $\vec{r}$  पर विद्युत्-क्षेत्र एवं एक विद्युत्-क्षेत्र  $\vec{E}$  में उसकी ऊर्जा ज्ञात कीजिए ।
- (d) ABCD एक आयत है जिसमें आवेश  $+10^{-11}$  C,  $-2 \times 10^{-11}$  C एवं  $10^{-11}$  C क्रमशः कोनों B, C तथा D पर रखे गए हैं ।



कोने A पर विभव तथा 2 कूलॉम के एक आवेश को A तक ले जाने में किए जाने वाले कार्य की गणना कीजिए ।

- (a) A series LCR circuit has resonant frequency  $\omega_0$  and a large quality factor  $Q$ . Write down in terms of  $R$ ,  $\omega$ ,  $\omega_0$  and  $Q$ , its (i) impedance at resonance, (ii) impedance at half-power points and (iii) the approximate forms of its impedance at low and high frequencies. 15

- (b) Consider the following coupled inductor – capacitor circuit :



Calculate the ratio of the frequencies of the anti-symmetric and symmetric modes  $\omega_a/\omega_s$ .

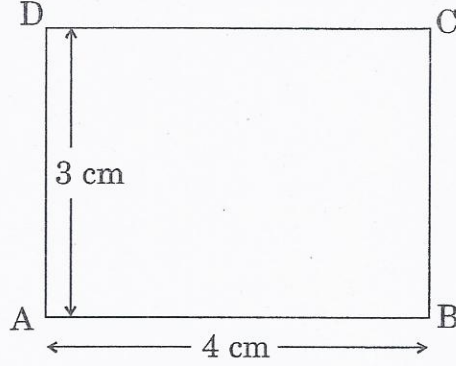
$$\left( \text{Given } k = \frac{1}{LC}, k' = \frac{1}{LC_1} \right)$$

10

- (c) Using the fundamental concepts of electromagnetism, determine the electric field of an electric dipole  $\vec{p}$  at a distance  $\vec{r}$  and its energy in an electric field  $\vec{E}$ .

15

- (d) ABCD is a rectangle in which charges of  $+10^{-11}$  C,  $-2 \times 10^{-11}$  C and  $10^{-11}$  C are placed at corners B, C and D, respectively.



Calculate the potential at the corner A and the work done in carrying a charge of 2 coulombs to A.

10

- Q7. (a) (i) एक समदैशिक, रेखीय, अचालकीय, अचुम्बकीय एवं असमांगी परावैद्युत माध्यम जिसमें

$$\vec{D} = \epsilon \vec{E} = \epsilon_0 n^2 (x, y, z) \vec{E} \text{ है,}$$

के लिए दर्शाइए कि क्षेत्र  $\vec{E}$  के लिए विद्युत्-चुम्बकीय तरंग समीकरण दिया गया है

$$\nabla^2 \vec{E} + \vec{\nabla} \left( \frac{1}{n^2} \vec{\nabla} n^2 \cdot \vec{E} \right) - \mu_0 \epsilon_0 n^2 \frac{\partial^2 \vec{E}}{\partial t^2} = 0.$$

- (ii) उपर्युक्त समीकरण द्वारा  $E_x$  के लिए अदिश समीकरण लिखिए ।
- (iii) भौतिक रूप से उस परिस्थिति का अर्थबोध कीजिए जब हम समांगी माध्यम से असमांगी माध्यम की ओर चलते हैं ।
- (iv) किसी असमांगी माध्यम में चुम्बकीय क्षेत्र  $\vec{H}$  के लिए उसी प्रकार का सदिश समीकरण प्राप्त कीजिए ।
- (b) किसी एकसमान तार, जिसकी लंबाई  $L$  और अर्धव्यास  $a$  तथा उसके सिरों के मध्य विभवांतर  $V$  हो तथा उसमें धारा  $I$  उसकी लंबाई की दिशा में हो, के लिए प्वाइन्टिंग सदिश द्वारा तार को दी गई प्रति एकांक समय में ऊर्जा की गणना कीजिए ।

- (a) (i) Considering an isotropic, linear, non-conducting, non-magnetic and inhomogeneous dielectric medium with

$$\vec{D} = \epsilon \vec{E} = \epsilon_0 n^2(x, y, z) \vec{E},$$

show that the electromagnetic wave equation for the field  $\vec{E}$  is given by

$$\nabla^2 \vec{E} + \vec{\nabla} \left( \frac{1}{n^2} \vec{\nabla} n^2 \cdot \vec{E} \right) - \mu_0 \epsilon_0 n^2 \frac{\partial^2 \vec{E}}{\partial t^2} = 0. \quad 15$$

- (ii) Write down the scalar equation for  $E_x$  from the above equation. 5
- (iii) Interpret physically the situation if we move from homogeneous to an inhomogeneous medium. 5
- (iv) Obtain the similar vector equation for the magnetic field  $\vec{H}$  in inhomogeneous medium. 15

- (b) For a uniform wire of length  $L$  and radius  $a$  having a potential difference  $V$  between the ends and a current  $I$  along it, calculate the energy per unit time delivered to the wire by Poynting vector. 10

Q8. (a) ठोस अवस्था में एक पदार्थ का Hg के mm में वाष्प दाब सम्बन्ध  $\ln p = 23.03 - \frac{3754}{T}$  द्वारा दिया गया है, जहाँ  $T$  केल्विन में है। द्रव अवस्था में उस

पदार्थ का Hg के mm में वाष्प दाब सम्बन्ध  $\ln p = 19.49 - \frac{3063}{T}$  द्वारा दिया गया है। परिकलित कीजिए (i) त्रिक बिन्दु के निर्देशांक, तथा (ii) त्रिक बिन्दु पर वाष्पन की गुप्त ऊष्मा। लीजिए गैस नियतांक  $R = 8.314 \text{ J mol}^{-1} \text{ K}^{-1}$ ।

- (b) लेह में, ठण्डी शीत रात्रि में बर्फ का ताप  $-20^\circ\text{C}$  मापा गया। जब  $1 \text{ kg}$  बर्फ को  $100^\circ\text{C}$  पर भाप में परिवर्तित किया गया, तो एन्ट्रॉपी में परिवर्तन ज्ञात कीजिए। दिया गया है बर्फ की विशिष्ट ऊष्मा धारिता  $500 \text{ cal kg}^{-1} \text{ K}^{-1}$  है, बर्फ की गुप्त ऊष्मा  $3.36 \times 10^5 \text{ J kg}^{-1}$  है, भाप की गुप्त ऊष्मा  $2.26 \times 10^6 \text{ J kg}^{-1}$  है तथा  $J = 4.2 \text{ J cal}^{-1}$ ।

- (c)  $27^\circ\text{C}$  पर हीलियम का श्यानता गुणांक  $2 \times 10^{-5} \text{ kg m}^{-1} \text{ s}^{-1}$  है। परिकलित कीजिए (i) औसत चाल तथा (ii) हीलियम अणु का व्यास, यदि यह मान लें कि गैस मैक्सवेल - बोल्ट्ज़मान बंटन का पालन करती है। दिया गया है बोल्ट्ज़मान नियतांक  $k_B = 1.38 \times 10^{-23} \text{ J K}^{-1}$  तथा हीलियम परमाणु का द्रव्यमान  $= 6.67 \times 10^{-27} \text{ kg}$ ।

- (d) N कण चिरप्रतिष्ठित सांख्यिकी का पालन करते हुए तीन अवस्थाओं में वितरित किए जाते हैं जिनकी ऊर्जाएँ हैं  $\epsilon_1 = 0$ ,  $\epsilon_2 = k_B T$  तथा  $\epsilon_3 = 2 k_B T$ , जहाँ  $k_B$  बोल्ट्ज़मान नियतांक है। यदि निकाय की संपूर्ण संतुलन ऊर्जा  $1000 k_B T$  है, तो N का मान परिकलित कीजिए।
- (a) The vapour pressure, in mm of Hg, of a substance in solid state is given by the relation  $\ln p = 23.03 - \frac{3754}{T}$ , where T is in Kelvin. The vapour pressure, in mm of Hg, of the substance in liquid state is given by the relation  $\ln p = 19.49 - \frac{3063}{T}$ . Calculate (i) the coordinates of the triple point, and (ii) the latent heat of vaporisation at the triple point. Take Gas constant  $R = 8.314 \text{ J mol}^{-1} \text{ K}^{-1}$ . 15
- (b) In Leh, temperature of ice on a cold winter night is measured as  $-20^\circ\text{C}$ . Calculate the change in entropy when 1 kg of ice is converted into steam at  $100^\circ\text{C}$ . Given specific heat capacity of ice is  $500 \text{ cal kg}^{-1} \text{ K}^{-1}$ , latent heat of ice is  $3.36 \times 10^5 \text{ J kg}^{-1}$ , latent heat of steam is  $2.26 \times 10^6 \text{ J kg}^{-1}$  and  $J = 4.2 \text{ J cal}^{-1}$ . 15
- (c) The coefficient of viscosity of helium at  $27^\circ\text{C}$  is  $2 \times 10^{-5} \text{ kg m}^{-1} \text{ s}^{-1}$ . Calculate (i) the average speed and (ii) the diameter of a helium molecule, if it is assumed that the gas obeys Maxwell – Boltzmann distribution. Given Boltzmann constant  $k_B = 1.38 \times 10^{-23} \text{ J K}^{-1}$  and mass of helium atom =  $6.67 \times 10^{-27} \text{ kg}$ . 10
- (d) N particles obeying Classical Statistics are distributed among three states having energies  $\epsilon_1 = 0$ ,  $\epsilon_2 = k_B T$  and  $\epsilon_3 = 2 k_B T$ , where  $k_B$  is Boltzmann constant. If the total equilibrium energy of the system is  $1000 k_B T$ , calculate the value of N. 10